

PG701 EQUILIBRIO

PG701 BALANCE

VISTA TRIDIMENSIONALE

THREE-DIMENSIONAL VIEW

SCHEDA TECNICA (TECHNICAL DATA SHEET)

ART. **PG701**

29-07-2021

SCALA (SCALE)

LE MISURE SONO ESPRESSE IN MM. (MEASUREMENTS ARE EXPRESSED IN MM.)

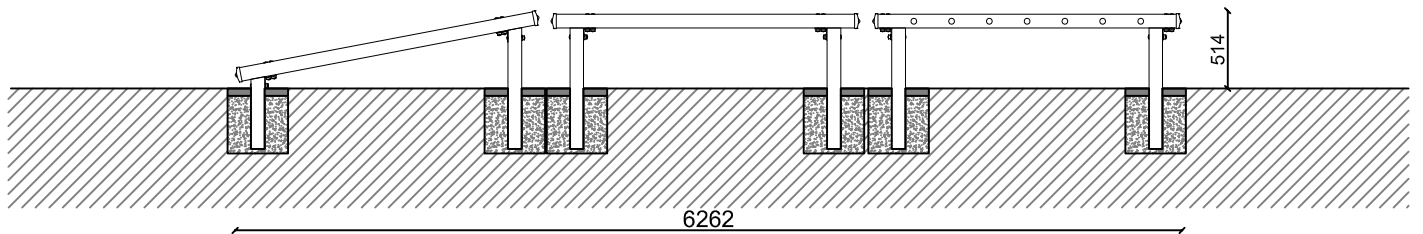
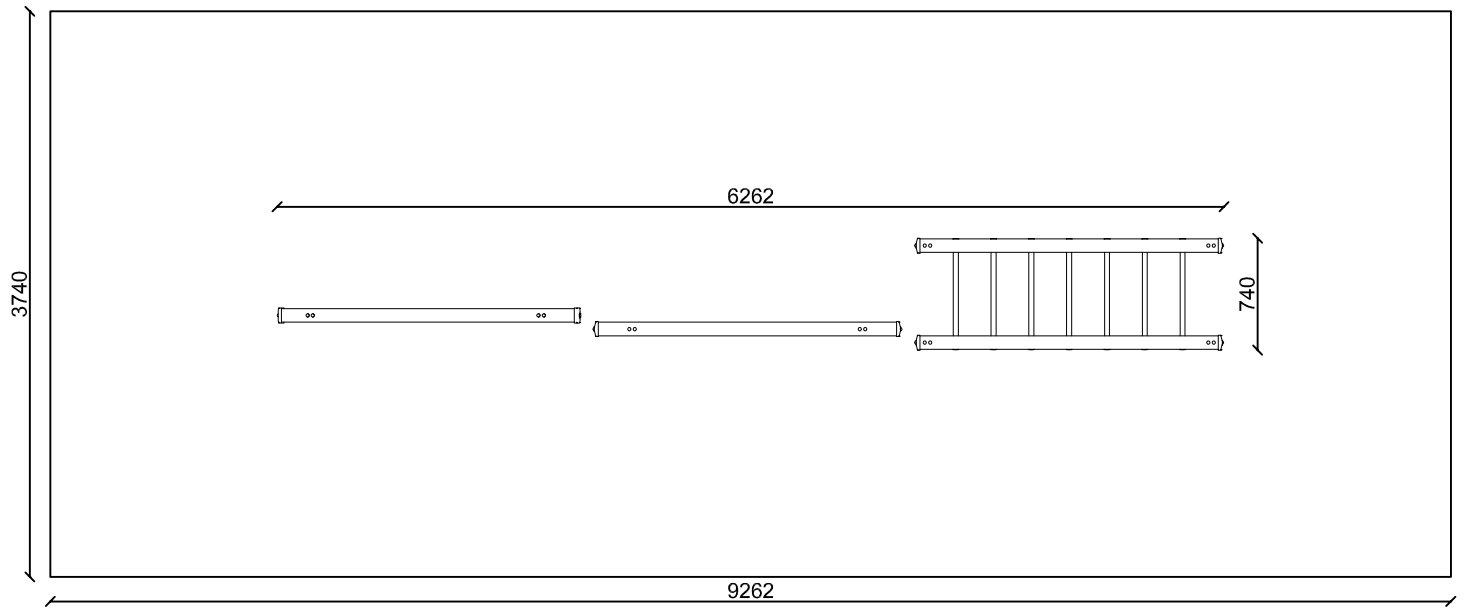
TOFFOLI
Giochi
Playgrounds for a playful world

TIEGI SRL
VIA BENEDETTO CROCE 7,
Z.I. "CONDOTTI BARDINI",
31058 SUSEGANA (TV)
0438-460519

Ci riserviamo a termini di Legge la proprietà di questo disegno con divieto di renderlo comunque noto a terzi senza la nostra approvazione.

FOGLIO 1 DI 4

PIANTA (PLAN)



VISTA LATERALE (LATERAL VIEW)

INGOMBRO MAX (OVERALL DIMENSIONS)



ALTEZZA DI CADUTA MAX. (SEAT HEIGHT)
<60 cm



INGOMBRO (OVERALL DIMENSION)
626 cm x 74 cm x 51 cm H.



NUMERO UTILIZZATORI
(MAX N. OF SIMULTANEOUS USERS) 1+



AREA DI SICUREZZA (SAFETY AREA)
926 cm x 374 cm



SUP. ANTITRAUMA CONSIGLIATA
(Recommended safety surfacing area) 34,6 MQ.

SCHEDA TECNICA (TECHNICAL DATA SHEET)

ART. **PG701**

29-07-2021

SCALA (SCALE) 1:50

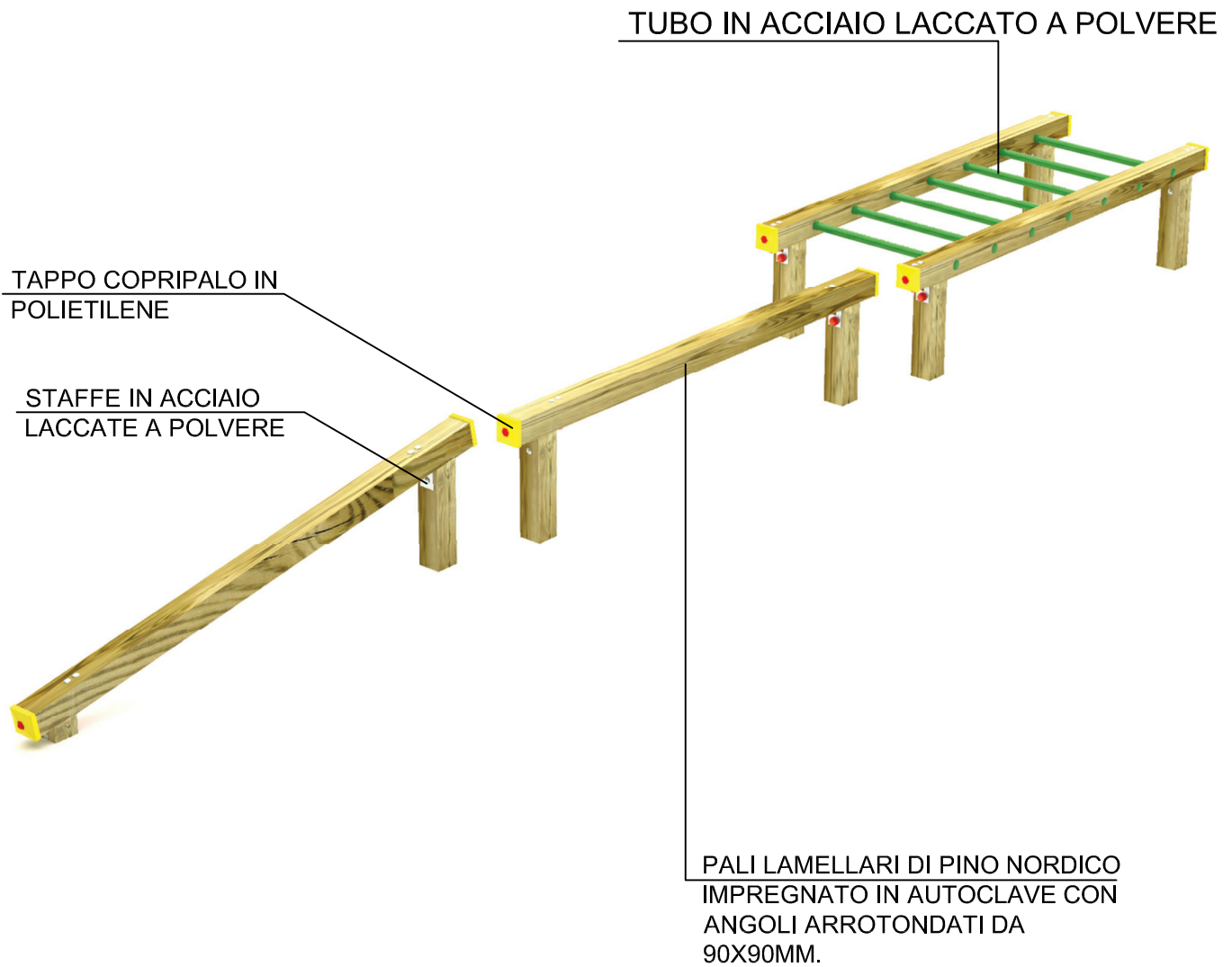
LE MISURE SONO ESPRESSE IN MM. (MEASUREMENTS ARE EXPRESSED IN MM.)

TOFFOLI
Giochi
Playgrounds for a playful world


TIEGI SRL
VIA BENEDETTO CROCE 7,
Z.I. "CONDOTTI BARDINI",
31058 SUSEGANA (TV)
0438-460519

Ci riserviamo a termini di Legge la proprietà di questo disegno con divieto di renderlo comunque noto a terzi senza la nostra approvazione.

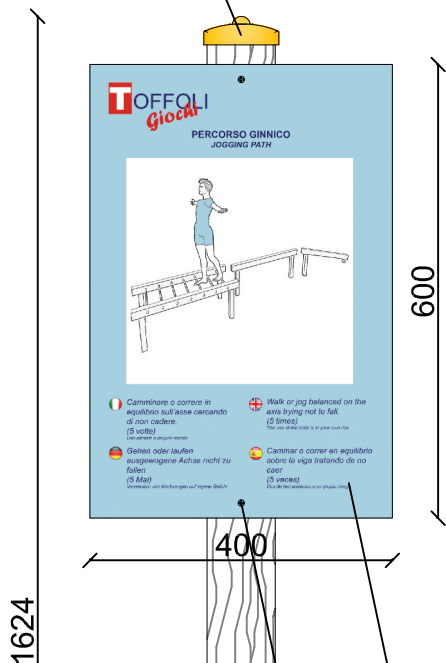
FOGLIO 2 DI 4



TUTTI GLI ELEMENTI DI FISSAGGIO, VITI, DADI, RONDELLE ECC. SONO IN ACCIAIO ZINCATO E PROTETTI DA GHIERE E TAPPI IN POLIETILENE

SCHEDA TECNICA (TECHNICAL DATA SHEET)		
ART. PG701	29-07-2021	SCALA (SCALE)
LE MISURE SONO ESPRESSE IN MM. (MEASUREMENTS ARE EXPRESSED IN MM.)		
 <p>TOFFOLI Giochi Playgrounds for a playful world</p>	<p>TIEGI SRL VIA BENEDETTO CROCE 7, Z.I. "CONDOTTI BARDINI", 31058 SUSEGANA (TV) 0438-460519</p>	
	<p><small>Ci riserviamo a termini di Legge la proprietà di questo disegno con divieto di renderlo comunque noto a terzi senza la nostra approvazione.</small></p>	
		FOGLIO 3 DI 4

TAPPO COPRI PALO IN POLIETILENE



PIANTA (PLAN)



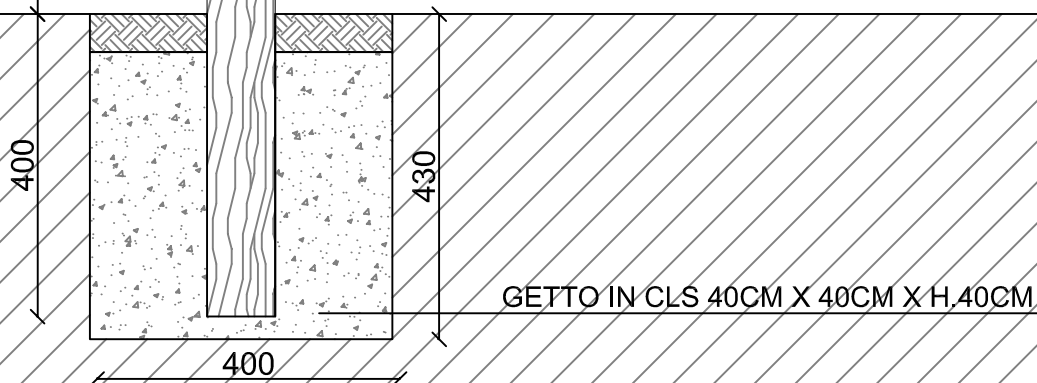
CARTELLLO CON STAMPA SU PVC 400X600XSP.10MM

TSP5X60 VITE TRUCIOLARE ZINCATA

PG913

PALO LAMELLARE DI PINO NORDICO IMPREGNATO IN AUTOCLAVE CON ANGOLI ARROTONDATI DA 90X90MM.

VISTA FRONTALE (FRONTAL VIEW)



GETTO IN CLS 40CM X 40CM X H.40CM

SCHEDA TECNICA (TECHNICAL DATA SHEET)

ART. PG701

29-07-2021

SCALA (SCALE) 1:10 - 1:15

LE MISURE SONO ESPRESSE IN MM. (MEASUREMENTS ARE EXPRESSED IN MM.)



TIEGI SRL
 VIA BENEDETTO CROCE 7,
 Z.I. "CONDOTTI BARDINI",
 31058 SUSEGANA (TV)
 0438-460519

Ci riserviamo a termini di Legge la proprietà di questo disegno con divieto di renderlo comunque noto a terzi senza la nostra approvazione.

FOGLIO 4 DI 4